



SPACO
پتروپالایش سهروردی صفهان

آینده همین حالاست
The future is now

نشریه الکترونیکی / سال دوم / شماره ۲ / تابستان ۱۴۰۲

خبرنامه

سهم ۷۵ درصدی شرکت سهروردی صفهان در اجرای طرح های هلدینگ پتروپالایش اصفهان

سهم ۷۵ درصدی شرکت سهروردی صفهان در اجرای طرح های هلدینگ پتروپالایش اصفهان

مراسم معارفه مدیرعامل

پیشرفت پروژه RHU

پیشرفت عملیات ساخت و نصب واحد RHU



مدیرعامل شرکت پتروپالایش سهروردی صفهان با بیان این که این شرکت یکی از شرکت های تازه تاسیس هلدینگ پتروپالایش اصفهان است گفت: شرکت پتروپالایش سهروردی صفهان سهم ۷۵ درصد در اجرای طرح های کیفی سازی هلدینگ پتروپالایش اصفهان دارد.

جواد شاه محمدی در مجمع عمومی عادی سالانه سال منتهی به ۲۹ اسفندماه سال ۱۴۰۱ شرکت پتروپالایش سهروردی صفهان (سهامی خاص) که سوم مردادماه سال ۱۴۰۲ در سالن اجتماعات شهرک شهید محمد منتظری برگزار شد، افزود: طرح های کیفی سازی در دست اجرا این شرکت شامل دو بخش پالایشی و پتروشیمی است.

وی با بیان این که طرح های بخش پالایشی متشکل از واحد گوگردزایی از ته مانده برج های تقطیر (RHU)، واحد فرایند شکست کاتالیستی بستر سیال (RFCC) و واحدهای پایین دستی (RFCC) شامل هیدروژن، شیرین سازی گاز (LPG)، تولید پروپیلن و بنزین است گفت: طرح های بخش پتروشیمی شامل واحد تولید پلی اتران، مکمل بنزین MTBE، سوخت کشتی، بنزین و گازوئیل بوده که با بهره برداری این طرح ها تا سال ۱۴۰۴ ضریب پیچیدگی هلدینگ پتروپالایش اصفهان به ۱۶ می رسد.

◀ ادامه در صفحه بعد



سهم ۷۵ درصدی شرکت سهروردی صفهان در اجرای طرح های هلدینگ پتروپالایش اصفهان

پتروشیمی نهایی شده است و در حال خرید لاینس آن از شرکت‌ها هستیم.

وی افزود: بیش از ۳,۲ میلیارد یورو در اجرای طرح‌های پتروشیمی هلدینگ پتروپالایش اصفهان سرمایه‌گذاری خواهد شد و مدت زمان بازگشت این میزان سرمایه‌گذاری این میزان سرمایه‌گذاری حدود ۱۸ ماه است.

مدیرعامل شرکت پتروپالایش سهروردی صفهان گفت: با ساخت سایت‌های پتروشیمی هلدینگ پتروپالایش اصفهان، ضریب پیچیدگی این هلدینگ به حدود ۱۶ می‌رسد که بالاترین ضریب پیچیدگی در بین پالایشگاه‌های دنیا است.

شاه محمدی افزود: طرح‌هایی که این شرکت در حال اجرا دارد، ملی است و دیدگاه‌ها در اجرای این طرح‌ها باید ملی شود تا زودتر به سرانجام برسد.

وی ادامه داد: علاوه بر اجرای طرح‌های کیفی سازی هلدینگ پتروپالایش اصفهان توسط شرکت پتروپالایش سهروردی صفهان، برنامه‌های راهبردی مدونی برای این شرکت تدوین شده است که یکی از آنها بهره‌گیری از هوش مصنوعی در اجرای طرح‌ها است. شرکت پتروپالایش سهروردی صفهان (سهامی خاص) یکی از شرکت‌های تازه تاسیس هلدینگ پتروپالایش اصفهان است که در دوم شهریورماه سال ۱۴۰۱ به ثبت رسید.

مدیرعامل شرکت پتروپالایش سهروردی صفهان با اشاره به این که واحد گوگردزدایی از ته مانده برج‌های تقطیر (RHU) تاکنون بیش از ۳۵ درصد پیشرفت دارد و تا سال ۱۴۰۴ به بهره‌برداری می‌رسد افزود: این واحد تامین کننده خوراک واحد فرایند شکست کاتالیستی بستر سیال (RFCC) است و ۸۱ هزار بشکه ته مانده برج‌های تقطیر پالایشگاه اصفهان را تصفیه می‌کند. شاه‌محمدی افزود: مبلغ سرمایه‌گذاری در واحد (RHU) حدود ۶۵۰ میلیون یورو بوده و این میزان سرمایه‌گذاری در مدت ۴ سال باز می‌گردد.

وی در ادامه به واحد فرایند شکست کاتالیستی بستر سیال (RFCC) پرداخت و گفت: حدود ۹۰ درصد خوراک این واحد توسط واحد (RHU) تامین می‌شود و بیشترین محصولات آن گاز (LPG)، بنزین و گازوئیل است.

مدیرعامل شرکت پتروپالایش سهروردی صفهان افزود: برای ساخت واحد (RFCC) بیش از ۹۰۰ میلیون یورو سرمایه‌گذاری می‌شود و مدت زمان بازگشت این میزان سرمایه‌گذاری حدود ۴ سال است.

شاه‌محمدی در ادامه به طرح‌های پتروشیمی این شرکت به عنوان واحدهای زنجیره ارزش افزوده در پایین دست هلدینگ پتروپالایش اصفهان اشاره کرد و گفت: مطالعات ساخت واحدهای



مدیرعامل شرکت پتروپالایش سهروردی صفهان

داشتن نگرش ملی، لازمه اجرای طرح‌های ملی است

خواهد شد.

همچنین مهندس گودرز جوادی رئیس هیئت مدیره شرکت پتروپالایش سهروردی صفهان گفت: افتخار می‌کنم که در تیم حرفه‌ای این شرکت انجام وظیفه می‌کنم و مهندس محمد سرمدی مدیرعامل پیشین این شرکت با وجود تمام مشکلاتی که در ابتدای فعالیت این شرکت وجود داشت اما ریل‌گذاری‌های لازم را برای ادامه فعالیت این شرکت فراهم کرد که خدمات ایشان جای تقدیر است. همچنین مهندس محمد سرمدی گفت: تمام اعضای شرکت پتروپالایش سهروردی صفهان به لحاظ تخصص، تعهد و اخلاق جزء بهترین‌ها هستند و از تمام آنها تشکر می‌کنم.

مراسم تودیع و معارفه مدیرعامل شرکت پتروپالایش سهروردی صفهان در پایان این جلسه برگزار گردید.



مدیرعامل شرکت پتروپالایش سهروردی صفهان گفت: دیدگاه‌ها در اجرای پروژه‌های ملی باید ملی شود که در این رابطه باید حمیت و تلاش‌ها مضاعف گردد تا پروژه‌ها زودتر به سرانجام برسد. دکتر جوادی شاه‌محمدی افزود: تمام ارکان هلدینگ پتروپالایش نفت اصفهان باید به شرکت پتروپالایش سهروردی کمک کنند تا طرح‌های ملی آن هلدینگ که توسط این شرکت در حال اجرا است زودتر از زمان مقرر به بهره‌برداری برسند. پروژه‌های این شرکت عظیم هستند و با توجه به شرایط داخل کشور نیاز به همکاری ویژه بین شرکت پتروپالایش سهروردی صفهان و هلدینگ پتروپالایش نفت اصفهان است. وی گفت: اگر طرح‌های در دست اجرای این شرکت زودتر از زمان معمول راه اندازی شود به طور قطع سود آن عاید کل کشور



حضور شرکت پتروپالایش سهروردی صفهان در بیست و هفتمین نمایشگاه بین‌المللی نفت، گاز، پالایش و پتروشیمی تهران



رئیس سفارشات و خریدهای داخلی شرکت پتروپالایش سهروردی صفهان افزود: با توجه به استقبال خوبی که توسط شرکت‌های فعال در حوزه تأمین و تولید کالای پروژه‌های نفتی صورت گرفته و همچنین تکمیل فرم تقاضای همکاری از طرف آن‌ها، در آینده‌ای نزدیک با بررسی فنی و اخذ مجوزهای لازم جهت حضور در مناقصات، از توانمندی این عزیزان جهت پیش برد هر چه سریع‌تر این ابر پروژه ملی دعوت به عمل خواهد آمد.

مدیر روابط عمومی و بین‌الملل شرکت پتروپالایش سهروردی صفهان گفت: بعد از حضور شرکت در چهارمین نمایشگاه و همایش تخصصی حمایت از ساخت داخل در صنعت پتروشیمی، پالایش و پتروپالایش کیش در بهمن ۱۴۰۱ این دومین حضور ما در نمایشگاه‌ها است. دکتر زهرا رحمانی افزود: بیش از ۱۷۰ شرکت به غرفه‌ی پتروپالایش سهروردی صفهان مراجعه کرده و اظهار آمادگی برای همکاری نموده‌اند. همچنین مهندس محمد اسماعیل منوچهری



پتروپالایش سهروردی صفهان به دنبال افزایش ارتباط صنعت و دانشگاه است

از منابع مالی است و نه برخورداری از منابع خدادادی و طبیعی بلکه در گروهی داشتن افکار پویا است و افکار پویا در گروهی نیروی انسانی کارآمد است، نیروی انسانی کارآمد هم با آموزش صحیح پرورش می‌یابد، شرکت پتروپالایش سهروردی صفهان با هدف ایجاد ارتباط بین صنعت و دانشگاه به عنوان محل افکار پویا و نیروی انسانی کارآمد در دانشگاه صنعتی اصفهان حضور پیدا کرده تا به وسیله کارشناسان‌شان پاسخگوی دانشجویان باشند.

در جهت گسترش ارتباط صنعت و دانشگاه کارشناسان شرکت پتروپالایش سهروردی صفهان در دانشگاه صنعتی اصفهان حضور یافتن و پاسخگوی دانشجویان این دانشگاه بودند.

مدیر روابط عمومی و بین‌الملل شرکت پتروپالایش سهروردی صفهان با بیان اینکه رشد و توسعه اقتصادی یکی از اهداف سیاست‌گذاران در جوامع است افزود، در دنیای کنونی رشد اقتصادی نه برخورداری



در جهت افزایش فرهنگ کتاب‌خوانی مسابقه کتاب‌خوانی در شرکت پتروپالایش سهروردی صفهان برگزار شد

در راستای استمرار فرهنگ کتاب‌خوانی و به همت شورای فرهنگی شرکت پتروپالایش سهروردی صفهان، روابط عمومی و بین‌الملل این شرکت با توزیع کتاب «تمرین مسئولیت‌پذیری فردی در زندگی و محل کار» در بین کارکنان شرکت، اقدام به برگزاری مسابقه کتاب‌خوانی کرد و به نفع برتر این مسابقه جوایزی اهدا نمود که در زیر اسامی کارکنان برنده، در این مسابقه آمده است:



- ۱- شاهین اعتزازیان
- ۲- سید علی امام
- ۳- مهدی پری‌زاد مقدم
- ۴- محمد امین جمالی
- ۵- نسیم عرفانی

نصب دوربین تایم لپس در محل پروژه های شرکت پتروپالایش سهروردی صفهان

بوده است.

دکتر زهرا رحمانی افزود: در بخش تایم لپس این واحد پس از نظر خواهی از کارشناسان امر، اقدام به انتخاب دوربین brinno BCC2000 نمود و با بررسی مدل پروژه ها و ارزیابی مکان های نصب، هماهنگی با واحدهای مهندسی و حراست و به مدد واحدهای اجرا و HSE اقدام به نصب سه دوربین در دو پروژه RHU و HPU نموده است. در واحد RHU با توجه به وسعت آن دو دوربین یکی در ضلع غربی و دیگری در جنوب شرقی این پروژه و در واحد HPU یک دوربین در ضلع شرقی این پروژه نصب شده است.

وی گفت: امید است با اقدامات صورت گرفته در زمینه مستندسازی پروژه های عظیم شرکت پتروپالایش سهروردی صفهان تلاش مضاعف کارکنان این شرکت به بهترین شکل ممکن به عرصه ی نمایش گذاشته شود.



مدیر روابط عمومی و بین الملل شرکت پتروپالایش سهروردی صفهان گفت: با توجه به ضرورت مستندسازی مراحل اجرای پروژه های شرکت، واحد روابط عمومی و بین الملل در دو بخش اقدام کرد. بخش اول فیلم برداری هوایی و زمینی به صورت دوره ای در مراحل مختلف نصب و اجرای پروژه ها و بخش دوم به صورت نصب دوربین های تایم لپس در پروژه ها جهت ثبت پیشرفت آن ها در طول زمان

پیشرفت پروژه RHU

برنامه زمانبندی است. با برنامه ریزی فشرده ای که در قسمت EPC پروژه انجام شده است پیش بینی می شود که طی شش ماه آینده لوله های AG پروژه به صورت بخش بخش تامین شود و روند بهتری را در اجرای پروژه شاهد خواهیم بود. ضمن اینکه در حال حاضر بخش های عمرانی با سرعت زیادی در حال انجام شدن در جهت آزاد سازی توالی سایر فعالیت ها هستند.

وی اظهار داشت: تقویت نیروی انسانی خوبی در پروژه شده است و طی چند روز گذشته بخش اجرا در حال نصب هیئت اکسیجنرهای هایپرشر بوده اند. به زودی بخش قابل توجهی از سازه فلزی پروژه را دریافت خواهیم کرد و با برنامه ریزی که در قسمت اجرا شده است طی دو ماه آینده نصب خواهند شد. انشاء الله با تامین مالی و جریان نقدینگی پروژه توسط هیئت مدیره و هلدینگ پتروپالایش نفت اصفهان و با تلاش همکاران در قسمت اجرا بتوانیم به پیشرفت مورد نظر طبق برنامه زمان بندی شده برسیم.

مدیر پروژه شرکت پتروپالایش سهروردی صفهان گفت: پروژه RHU، پروژه گوگرد زدایی از ته مانده برج های تقطیر پالایشگاه



اصفهان و تصفیه نفت کوره ارسالی از آن و ارسال به واحد RFCC در جهت شکست کاتالیستی و تولید محصولات با ارزش تر مانند نفتا و نفت گاز است. مهندس بهزاد امینی افزود: این واحد طی چند ماه گذشته با پیشرفتی که داشته در مرحله ای است که کلیه لوله های فلزی و غیر فلزی زیرزمینی تامین شده و در حال کار است. بخش ظروف تحت فشار پروژه (دوسان) در حال آزادسازی از گمرک است و متعاقباً مراحل ساخت و اتمام مطابق

پیشرفت عملیات ساخت و نصب واحد RHU



جهت نصب سازه‌های فلزی و ساخت و نصب منهول‌ها و اجرای لوله کشی زیرزمینی است. در صورت تامین متریال لوله کشی رو زمینی براساس برنامه زمانبندی تعیین شده در ماه‌های آتی شاهد افزایش چشمگیر جبهه‌های کاری و پیشرفت فیزیکی پروژه خواهیم بودیم.

مدیر امور اجرایی (ساختمان و نصب) شرکت پترولایش سهرودی صفهان اظهار داشت: احجام فعالیت‌های اجرایی در واحد RHU شامل ۸۸۰۰۰ متر مکعب خاکبرداری، ۳۸۰۰۰ متر مکعب بتن ریزی، ۴۵۰۰ تن اسکلت فلزی، بیش از ۴۱۰۰۰۰ اینچ قطر لوله کشی رو زمینی و زیرزمینی، بیش از ۱۷۰۰۰ تن تجهیزات شامل: رآکتورها، کمپرسور و انواع تجهیزات استاتیک و دوار و بیش از ۱۰۰۰ کیلومتر کابل کشی برق و ابزار دقیق و تلکام است.

مهندس مجتبی داورزنی گفت: عملیات ساخت و نصب این واحد از اول بهمن ماه سال ۱۴۰۱ آغاز گردیده و تاکنون ۴ درصد پیشرفت فیزیکی داشته‌ایم. این پیشرفت فیزیکی حاصل نصب ۱۴۰۰ تن تجهیزات مکانیکال، ۳۵۰۰۰ متر مکعب خاکبرداری، بیش از ۶۵۰۰ متر مکعب بتن ریزی و اجرای ۳۵۰۰ اینچ قطر لوله کشی زیرزمینی است. وی افزود با توجه به برنامه زمانبندی و به منظور انجام پیش نیازهای اجرای لوله کشی رو زمینی، هم اکنون تمرکز فعالیت‌های اجرایی بر روی تکمیل پایپرک‌ها در

روز ادبیات کودکان و نوجوانان برای فرزندان کارکنان مسابقه‌ای برگزار شد

همزمان با روز جهانی ادبیات کودک و نوجوان هجدهم تیرماه واحد روابط عمومی و بین‌الملل اقدام به برگزاری مسابقه‌ای در دو بخش خوانش و تصویرگری در بین فرزندان کارکنان کرد که اسامی برندگان این مسابقه به شرح زیر است.



۱- زهرا سادات فرزند سید علی امام

۲- یوسف فرزند علیرضا دادخواه

۳- پارسا فرزند جابر عزیزخانی

۴- صدرا قانی فرزند مرجان آویژگان

۵- سارینا فرزند مهرداد مرادی

۶- مهرداد فرزند محمد اسماعیل منوچهری

۷- غزل فرزند هادی میرزائی

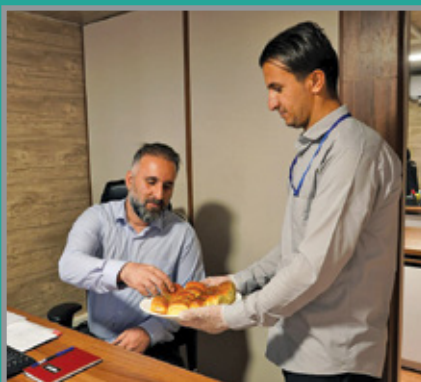
۸- محمد کسری فرزند هادی میرزائی

۹- مانی هیبیتی فرزند سحر شکرالهی

تجلیل از کارکنان نمونه در روز جهانی کار و کارگر



گرامیداشت سالروز فتح خرمشهر در شرکت پتروپالایش سهروردی صفهان



بزرگداشت روز ولادت حضرت معصومه(س) و روز دختر در شرکت پتروپالایش سهرودی صفهان



نمود و ادامه داد: شرکت پتروپالایش سهرودی صفهان امید هلدینگ پتروپالایش محسوب می‌شود و مقامات ارشد شرکت به این شرکت و پروژه‌های عظیم ملی-زیست محیطی آن توجه ویژه دارند.

وی افزود: در تمام واحدهای این شرکت با ایجاد ارزش افزوده، پروژه‌ها را پیش خواهیم برد. در این شرکت تیم حرفه‌ای فعال است و ان‌شالله تمام انتظارات اقتصادی و زیست محیطی را برآورده خواهند کرد.

مدیر هیئت مدیره شرکت پتروپالایش سهرودی صفهان ضمن تبریک روز ولادت حضرت معصومه(س) و روز دختر اظهار داشت: دکتر قدیری مدیرعامل هلدینگ پتروپالایش اصفهان بر این اعتقاد است که شرکت‌ها از حضور خانم‌های توانمند کشور بهره‌مند شوند و شعار زن، زندگی و آزادی را به بهترین صورت به منصفه ظهور برسانند و در عمل نشان دهند که جامعه ما از خدمات خانم‌ها استفاده می‌کند. من روز دختر را به خانم‌های محترم تبریک عرض می‌نمایم. گودرز جوادی از تلاش‌های مدیرعامل سابق شرکت قدردانی



مدیر عامل شرکت صادر فر از پتروپالایش سهرودی صفهان بازدید کرد



با ظرفیت تولید هیدروژن ۱۰۵ هزار نرمال متر مکعب بر ساعت در نظر گرفته شده، که هدف اصلی آن تولید هیدروژن برای مصارف بقیه واحدها از جمله واحدهای گوگرد زدایی است. در طراحی و مهندسی حدود ۷۰ درصد پیشرفت داشته‌ایم و به زودی قرارداد نصب و ساخت آن منعقد می‌گردد.

در این بازدید مدیر عامل شرکت پتروپالایش سهرودی صفهان در توصیف واحدهای این شرکت گفت: همزمان با اجرای پروژه RHU واحد HPU نیز در حال پیگیری است. وی اظهار داشت: واحد HPU یا همان Hydrogen Production Unit

تولید بنزین و گازوئیل از واحدهای پتروشیمی این شرکت است



وی گفت: واحدهای پتروشیمی مذکور با هدف ایجاد ارزش افزوده بسیار بالا در زنجیره ارزش محصولات LPG در پایین دست واحدهای پالایشگاهی طراحی شده‌اند.

وی در ادامه افزود: سرمایه گذاری واحدهای پتروشیمی در مرحله امکان سنجی بالغ بر ۳۲۰۰ میلیون یورو پیش‌بینی شده و سود خالص سالیانه بیش از ۲/۵ میلیارد یورو برآورد گردیده است. طبق برنامه‌ریزی‌های انجام شده پیش‌بینی می‌شود بازگشت سرمایه این شرکت، کمتر از ۱۸ ماه خواهد بود.

معاون طرح‌ها و پروژه‌های شرکت پتروپالایش سهرودی صفهان گفت: تولید پلی اترپلی اورتان، MTBE، سوخت کشتی، بنزین و گازوئیل از واحدهای پتروشیمی این شرکت است.

محمد آذرخش افزود: افزایش ضریب پیچیدگی هلدینگ پتروپالایش اصفهان، سوددهی بالا، کاهش آلاینده‌گی زیست محیطی، ارزش افزوده بالا، اشتغال‌زایی و بهبود اقتصاد استان از مزایای ساخت واحدهای پتروشیمی است.

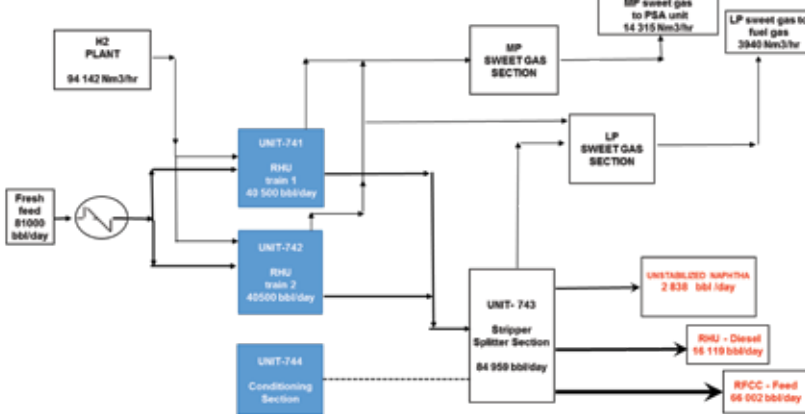
دیدار مدیر عامل با کارکنان شرکت پتروپالایش سهروردی صفهان



معرفی پروژه

واحد RHU

در شکل پایین Block Chart واحد RHU شامل خوراک و محصولات آن ترسیم شده است :



مشخصات واحد RHU به طور اختصار در جدول زیر تشریح شده است :

ظرفیت واحد:	۸۱ هزار بشکه در روز
صاحب دانش فنی:	شرکت AXENS، کشور فرانسه
خوراک واحد:	ته مانده برج های تقطیر گازوئیل سنگین
محصولات واحد:	نفت کوره کم گوگرد - ۷۲ هزار بشکه در روز گازوئیل پر گوگرد - ۱۱ هزار بشکه در روز نفتا - ۱ هزار بشکه در روز
شامل ۴ واحد فرعی :	۲ واحد راکتوری یکسان ۱ واحد جداسازی ۱ واحد آماده سازی کاتالیست

کارکرد واحد گوگردزایی از ته مانده برج های تقطیر RHU (Residue Hydro treating Unit) یا واحد تصفیه نفت کوره تولیدی در برج های تقطیر پالایشگاه و تهیه خوراک مناسب برای ارسال به واحد RFCC به منظور شکست کاتالیستی نفت کوره و تولید محصولات سبک و با ارزشی همچون نفتا و نفت گاز است.

با توجه به این که خوراک واحد دارای ناخالصی هایی شامل گوگرد، سولفور و نیتروژن است که برای کاتالیست های واحد RFCC مضر هستند، لذا در راستای افزایش محصولات پالایشگاه و ارتقای سطح کیفی محصولات تا سطح استانداردهای بین المللی و استانداردهای محیط زیستی ضروری است قبل از ارسال به واحد RFCC، ناخالصی های مذکور تصفیه گردند که این امر در فرایند تصفیه هیدروژنی این واحد در ۴ واحد فرعی شامل ۲ واحد راکتوری، ۱ واحد جداسازی و ۱ واحد آماده سازی کاتالیست انجام می پذیرد.

